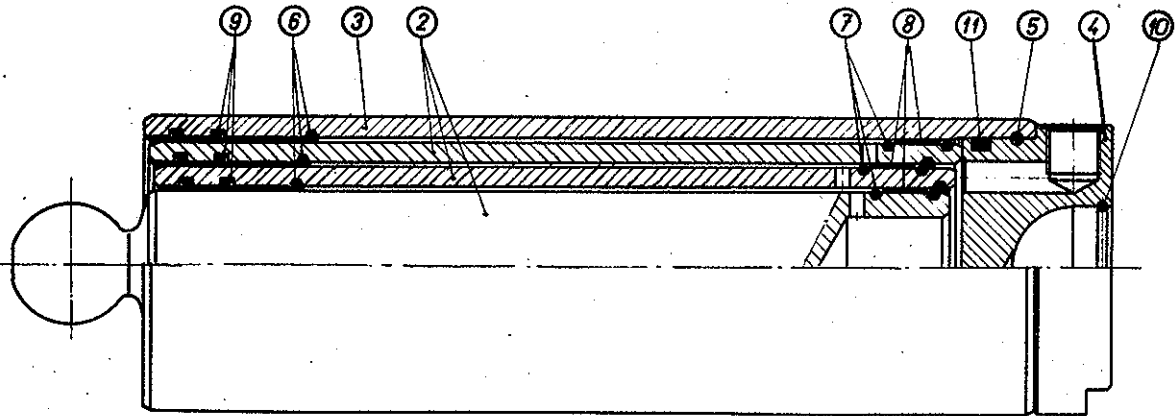


ZOZNAM NÁHRADNÝCH DIELOV RADA TGG, TČG

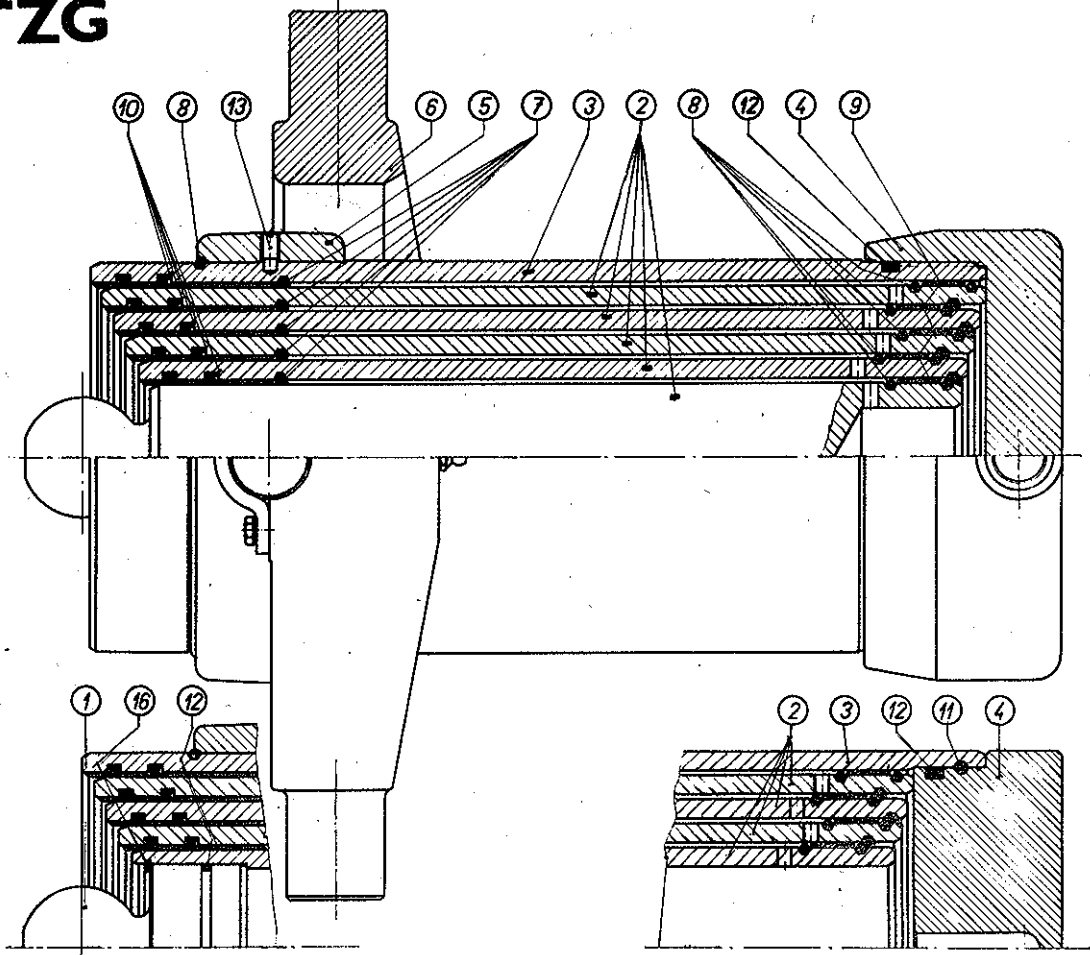
Název časti	č. 1 GuF. čap	č. 2 Piest							č. 3 Valec	č. 4 Uzávierka	č. 5 Klinec				č. 6 POISTKA			
		60 x L	80 x L	100 x L	120 x L	140 x L	160 x L	185 x L			60	80	100	120				
ROZMER																		
číslo časti																		
TYP																		
TGG-1000		PH-0001	PH-0013	PH-0030	PH-0041				AH-0012	AH-0013			2	2	2	1		
TGG-1001		PH-0011	PH-0027	PH-0049	PH-0052				AH-0012	AH-0013			2	2	2	1		
TGG-1200	AH-0001		PH-0022	PH-0031	PH-0042	PH-0054			AH-0016	AH-0017				2	2	2		
TGG-1330		PH-0003	PH-0015						AH-0027	AH-0028	1		2	1				
TGG-1500		PH-0004	PH-0016	PH-0031	PH-0042	PH-0054			AH-0016	AH-0400			2	2	2	2		
TGG-1600		PH-0005	PH-0017	PH-0033	PH-0043	PH-0055			AH-0032	AH-0017			2	2	2	2		
TGG-1610		PH-0005	PH-0017	PH-0033	PH-0043	PH-0055			AH-0032	AH-0017			2	2	2	2		
TGG-2000	AH-0001		PH-0025	PH-0033	PH-0043	PH-0055	PH-0061		AH-0039	AH-0040				2	2	2		
TGG-2700	AH-0554			AH-0553	PH-0048	PH-0058	PH-0063	PH-0075	AH-0333	AH-0334				1	2	2		
TGG-2710	AH-0331			AH-0332	PH-0048	PH-0058	PH-0063	PH-0075	AH-0333	AH-0334					2	2		
TGG-2900																		
TGG-3205	AH-0346		PH-0122	PH-0132	PH-0083	PH-0093	PH-0103		PH-0117	AH-0344				2	2	2		
TGG-3300	AH-0046		PH-0022	PH-0031	PH-0042	PH-0054			AH-0016	AH-0400				2	2	2		
TGG-3600	AH-0343			PH-0111	PH-0081	PH-0091	PH-0101		PH-0115	AH-0344					2	2		
TGG-3800	AH-0346		PH-0121	PH-0131	PH-0082	PH-0092	PH-0102		PH-0116	AH-0344				2	2	2		
TČG-1340		PH-0009	PH-0014	PH-0032					PH-0066	AH-0043	1	2	2	1				
TČG-2800		PH-0008	PH-0019	PH-0034					PH-0065	AH-0043		2	2	1				

TABUĽKA POKRÁČUJE



8.6 Poistka			8.7 Dorazový krúžok						8.8 Puzdro						8.9 Manžeta						8.10 Krúžok	8.11 "0" Krúžok		8.12 Skrutka			8.13 Ostatné									
140	160	185	60	80	100	120	140	160	185	60	80	100	120	140	160	185	60x70	80x90	100x110	120x130	140x150	160x170	160x175	185x200			M10x20	M 6x12	M10x16	M 6x10	M 8x12	10x14	6x10	68		
AH-0244	AH-0245	AH-0325	AH-0246	AH-0247	AH-0248	AH-0249	AH-0250	AH-0251	AH-0336	AH-0252	AH-0253	AH-0254	AH-0255	AH-0256	AH-0257	AH-0337	ON029269.3	ON029269.3	ON029269.3	AH-0258	AH-0259	AH-0260	AH-0338	AH-0339	AH-0265	ČSN029280.2	ČSN029281.2	ČSN021103	ČSN021143	ČSN021183	ČSN021185	ČSN021185	ČSN029310.2	ČSN029310.3	ČSN02931	
			2	2	2	2				1	1	1	1				2	2	2	2	2															
			2	2	2	2				1	1	1	1				2	2	2	2	2						125x3									
1			2	2	2	2	2				1	1	1	1			2	2	2	2	2						125x3								1	
			2	2						1	1						2	2									60x3									
			2	2						1	1	1	1				2	2	2	2	2						150x5									
1			2	2	2	2	2			1	1	1	1				2	2	2	2	2					85x75										
2	1		2	2	2	2	2			1	1	1	1	1			2	2	2	2	2					150x5									1	
2	2	1																									60x3									
2	2	1																									170x5									
			2	2	2	2	2				1	1	1	1	1												85x75	200x5		1	2	1		1		
			2	2	2	2	2				1	1	1	1	1												85x75	200x5		1	2	1		1		
			2	2	2	2	2																				63x53	170x5	1	2		1	1			
			2	2	2	2	2																				60x3	150x5								1
			2	2	2	2	2																				85x75	170x5	1	2		1	1			
			2	2	2	2	2																				63x53	170x5	1	2		1	1			
			2	2	2	2	2			1	1	1					2	2	2							105x95										
			2	2	2	2	2			1	1	1					2	2	2							105x95										

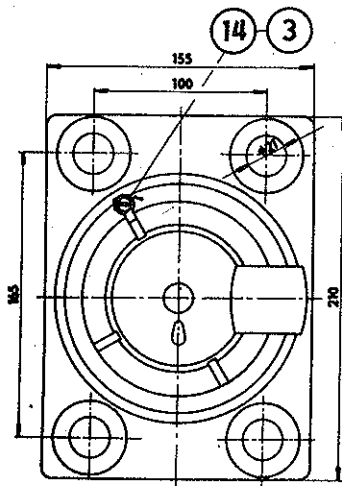
TZG



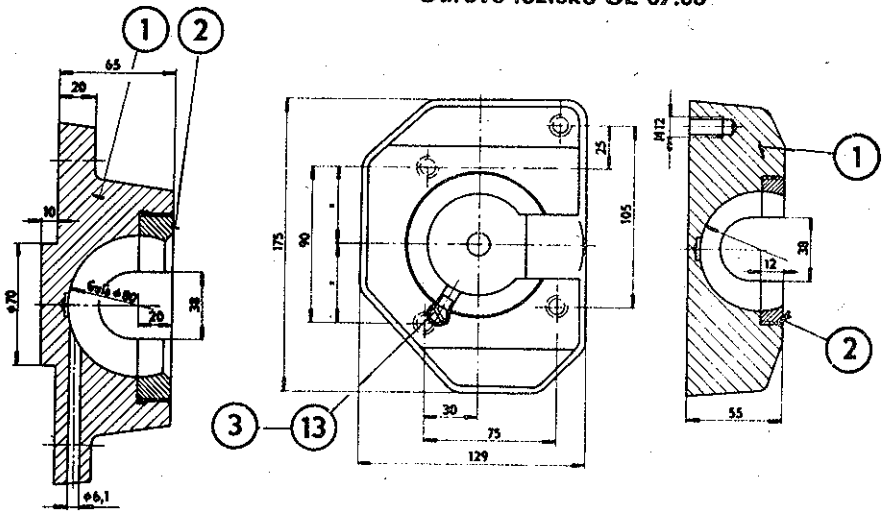
ZOZNAM NÁHRADNÝCH DIELOV RADA TGT, TZG, TČZ

NÁZOV ČASTI	Ø.1 Gul. šap oko	Ø.2 Piest							Ø.3 Valec	Ø.4 Uzávierka	Ø.5 Objímka kryt	Ø.6 Záves	Ø.7 Poistka						
		60xL	80xL	100xL	120xL	140xL	160xL	185xL					60	80	100	120	150		
ČÍSLO ČASTI																			
TYP																			
TGT-1010	TH-0002	PH-0007	PH-0013	PH-0030	PH-0041				AH-0012	AH-0013			2	2	2	1			
TGT-1210	TH-0003				PH-0051	PH-0054			AH-0016	AH-0018					2	1			
TGT-1700	TH-0004			PH-0039	PH-0042	PH-0054			AH-0016	AH-0400					2	2	1		
TGT-3000	TH-0002	PH-0010	PH-0020	PH-0037	PH-0046	PH-0057	PH-0062		AH-0329	AH-0330			2	2	2	2	2		
TZG-0700	AH-0001		PH-0021	PH-0029	PH-0040	PH-0053			AH-0002	AH-0003	AH-0004	VH-0002	2	2	2	1			
TZG-1300		PH-0002	PH-0014	PH-0032					AH-0022	AH-0023	AH-0024	VH-0004	2	2	1				
TZG-1310	AH-0001		PH-0023	PH-0032					AH-0022	AH-0023	AH-0024	VH-0004	2	1					
TZG-1400		PH-0004	PH-0016	PH-0031	PH-0042	PH-0054			AH-0030	AH-0003	AH-0004	VH-0007	2	2	2	2	1		
TZG-1910	AH-0001		PH-0024	PH-0034	PH-0044				AH-0034	AH-0035	AH-0036	VH-0009	2	2	1				
TZG-2400		PH-0006	PH-0018	PH-0035					AH-0041	AH-0042	AH-0024	VH-0004	2	2	1				
TČZ-1100	TH-0019		PH-0123	PH-0133	PH-0084	PH-0094	PH-0104		VH-0002	AH-0350	TH-0020		2	2	2	2			
TČZ-3500	TH-0019		PH-0122	PH-0132	PH-0083	PH-0093	PH-0103		VH-0001	AH-0350	TH-0020		2	2	2	2			
TČZ-4000	TH-0028			PH-0112	PH-0084	PH-0094	PH-0104	PH-0151	VH-0011	AH-0514	TH-0029				2	2	2		

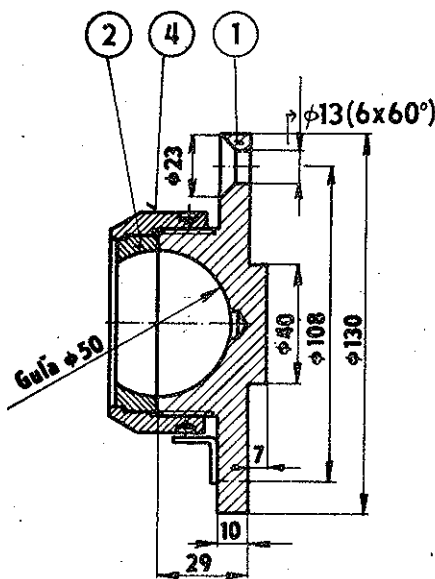
Guľové ložisko GL 08.01



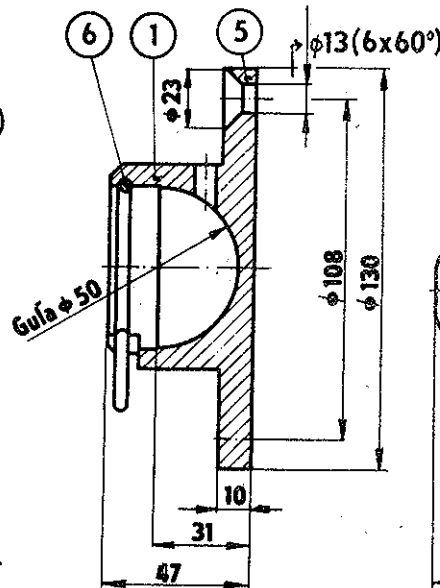
Guľové ložisko GL 07.03



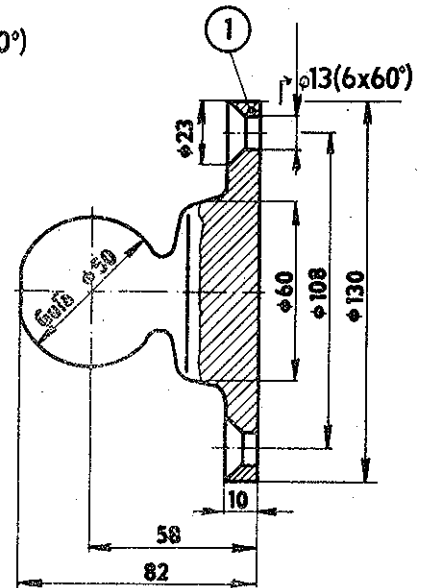
Guľové ložisko GL 05.00



Guľové ložisko GL 05.02



Guľový ťap GČ 05.03



ZOZNAM NÁHRADNÝCH DIELOV - GUĽOVÉ LOŽISKÁ

NÁZOV ČASTI	č.1 TELESO	č.2 PANVA	č.3 POISTKA PANVE	č.4 Matica	č.5 Príruba	č.6 Krúžok	č.7 Tyčinka	č.8 Zátka	č.9 Pružina	č.10 Krúžok	č.11 Guľička	č.12 Krúžok	č.13 Skrutka	č.14 Skrutka
ČÍSLO ČASTI, ROZMER, ČSN				č.4 Matica	č.5 Príruba	č.6 Krúžok	č.7 Tyčinka	č.8 Zátka	č.9 Pružina	č.10 Krúžok	č.11 Guľička	č.12 Krúžok	č.13 Skrutka	č.14 Skrutka
TYPOVÉ OZNACENIE				AH - 0008	AH - 0045	AH - 0265	PH - 0070	AH - 0230	AH - 0294	10x6 ČSN 029280	20x32 ČSN 021680	20x32 ČSN 029310	M6x12 ČSN 021146	2M6x12 ČSN 021103
GL 0500	TH - 0001	AH - 0009		1										
GL 0501	AH - 0010	AH - 0009		1										
GL 0502	AH - 0044				1	1								
GČ 0503	MH - 0018													
GL 0700	TH - 0024	AH - 0232	AH - 0231					3	3	3	3	3	1	
GL 0701	TH - 0025	AH - 0232	AH - 0231					3	3	3	3	3	1	
GL 0702	AH - 0235	AH - 232	AH - 0231										1	
GL 0703	AH - 0236	AH - 0232	AH - 0231										1	
GL 0704	AH - 0237	AH - 0232	AH - 0231										1	
GL 0706	AH - 0239	AH - 0232	AH - 0231										1	
GL 0800	AH - 0391	AH - 0342	AH - 0231											1
GL 0801	AH - 0341	AH - 0342	AH - 231											1